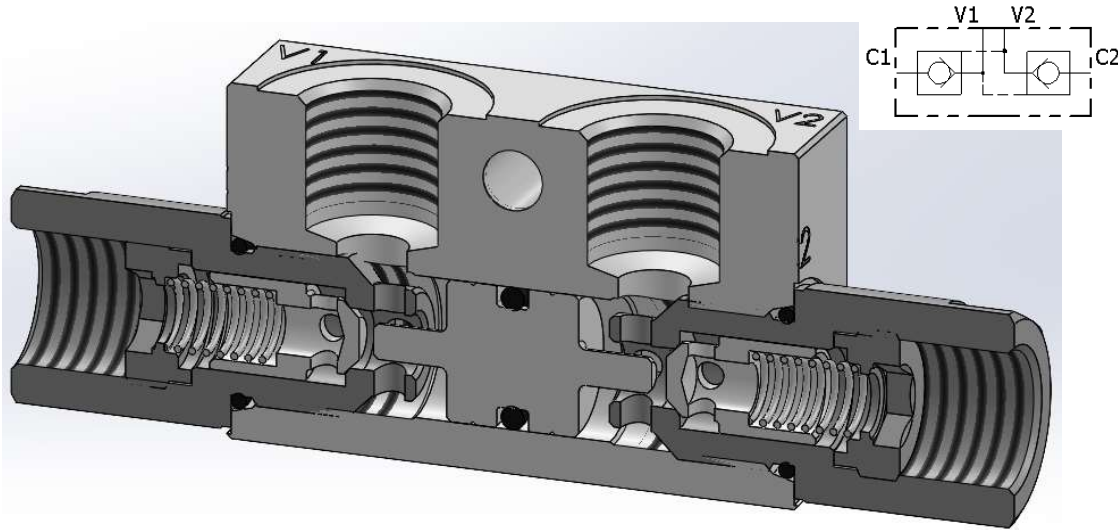


DOUBLE PO CHECK IN LINE N°4 PORTS G3/8

CVPR1-038



- Max. working pressure: Up to 300 bar (**4351 psi**)
- Max. flow: Up to 30 l/min. (**7,9 gpm**)
- Cracking pressure: 1 bar (**14,50 psi**) «01», 4 bar (**58 psi**) «04»
- Pilot ratio: 5,5:1
- Internal leakage: Max. 5 drops @ 40°C with oil ISO VG 46
- Oil temperature: -30°C +100°C (**-22°F +212°F**)
- Oil type: HL, HLP DIN 51524
- Viscosity range: 15-400 cSt
- Max. contamination level ISO 4406: 19/17/14
- External protection: Zinc coating; >400h, red dots
- Threaded fixing hole: M8 / through hole
- Weight: 0,64 kg (**1,41 lb**) «S»
- Housing: Steel or aluminum on request
- Pilot spool sealing: With «G» or without «0»
- Function: Double acting «D» or single acting only on V1-C1 «S»
- Sealing: NBR «00» or other compounds on request

Attacchi Ports		Codice Code	Pressione di apertura Cracking pressure		Codice Code	Guarnizione pilotaggio Pilot spool sealing		Codice Code
V1, V2, C1, C2	G1/4 BSPP	G14	1 bar	14,5 PSI	01	Senza guarnizione	Without sealing	0
V1, V2, C1, C2	G3/8 BSPP	G38	4 bar	58 PSI	04	Con guarnizione	With sealing	G

Funzione Function	Codice Code	Pressione di apertura Cracking pressure	Codice Code	Guarnizione pilotaggio Pilot spool sealing	Codice Code
Doppio effetto Double acting	D	1 bar	14,5 PSI	Senza guarnizione	Without sealing
Singolo effetto solo su V1/C1 Single acting only on V1/C1	S	4 bar	58 PSI	Con guarnizione	With sealing